



Bei uns steht der Mensch im
Mittelpunkt!

LIFTKAR[®] PTR
elektrische Treppenraupe

SANO 
makes life easier.

LIFTKAR PTR

ELEKTRISCHE TREPPENRAUPE FÜR DEN PERSONENTRANSPORT

SICHER AUF DER TREPPE. EINFACH IN DER HANDHABUNG.

Die LIFTKAR PTR Treppenraupe ist ein Gerät, das für die Überwindung von geraden Treppen entwickelt wurde. Mit Hilfe der Treppenraupe wird die Bewegungsfreiheit von gehbeeinträchtigten Personen erhöht. Zusätzlich stellt sie eine wesentliche ergonomische Entlastung des Rückens für jene Personen dar, die die Treppenraupe bedienen.



BEDIENELEMENT
GRIFFEINHEIT

GRIFFEINHEIT

BEDIENELEMENT
BASISEINHEIT

NOT-AUS

RÜCKENKLAMMER

BECKENGURT

KALTGERÄTEKABEL

BASISEINHEIT



Standard-Lieferumfang

LIFTKAR PTR

SICHERHEIT, ERGONOMIE, LEBENSQUALITÄT

Die extrem leichte Treppenraupe LIFTKAR PTR überzeugt durch einfache Bedienung, drei Geschwindigkeiten, akustische und visuelle Neigungswinkelwarnung sowie einer hohen Reichweite von bis zu 1000 Stufen mit einer Akkuladung. Auf einfache Weise – durch das Betätigen zweier Hebel – ist die LIFTKAR PTR sekundenschnell in zwei handliche Teile zerlegbar. Auf der Treppe zeichnet sich die LIFTKAR PTR durch ein sicheres Fahrverhalten aus. Angeboten wird die LIFTKAR PTR in zwei Varianten sowie für je zwei Maximalbelastungen:

PTR 130/160



Symbolfoto: PTR inkl. Kopfstütze und der als Zubehör erhältlichen Minirampen

ELEKTRISCHE TREPPENRAUPE FÜR UNIVERSALROLLSTÜHLE

Die LIFTKAR PTR ist die kompakte Basisvariante, mit der Universalrollstühle komfortabel und sicher über gerade Treppen transportiert werden können. Verfügbar für folgende Maximalbelastungen (Rollstuhl und Person):

LIFTKAR PTR 130 (Art. Nr. 075 701): für Maximalbelastung bis 130 kg

LIFTKAR PTR 160 (Art. Nr. 075 702): für Maximalbelastung bis 160 kg

PTR-L 130/160



Symbolfoto: PTR-L inkl. Kopfstütze und optional erhältlichen Auffahrrampen

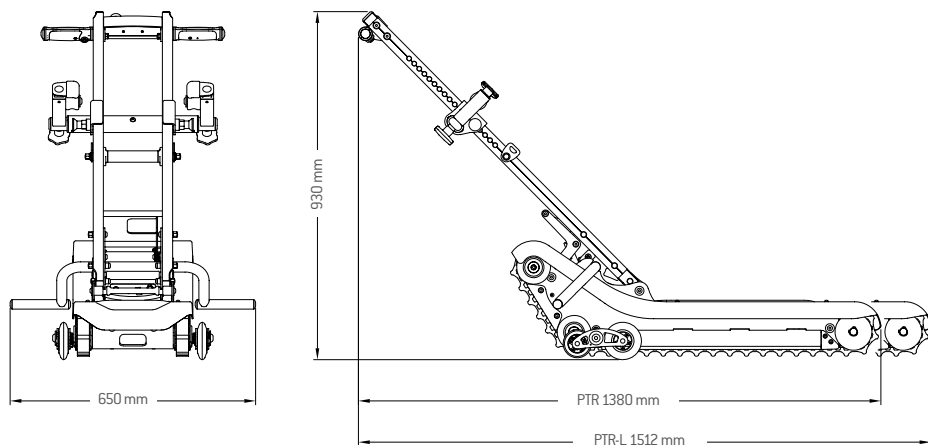
ELEKTRISCHE TREPPENRAUPE FÜR LEICHTE, ELEKTRISCHE ROLLSTÜHLE

Die LIFTKAR PTR-L ist die längere Ausführung (+132 mm) der Treppenraupe LIFTKAR PTR, die in Kombination mit den als Werksoption erhältlichen Auffahrrampen (Art. Nr. 975 110) für den Transport leichter, elektrischer Rollstühle geeignet ist. Verfügbar für folgende Maximalbelastungen (Rollstuhl und Person):

LIFTKAR PTR-L 130 (Art. Nr. 075 705): für Maximalbelastung bis 130 kg

LIFTKAR PTR-L 160 (Art. Nr. 075 703): für Maximalbelastung bis 160 kg

TECHNISCHE DATEN



	LIFTKAR PTR	LIFTKAR PTR-L
Tragkraft und Artikelnummern jeweils für die komplette LIFTKAR PTR Treppenraupe inkl. Akku und Ladegerät	PTR 130: 130 kg* Art. Nr. 075 701	PTR-L 130: 130 kg* Art. Nr. 075 705
	PTR 160: 160 kg* Art. Nr. 075 702	PTR-L 160: 160 kg* Art. Nr. 075 703
	* Maximalbelastung (Rollstuhl und Person)	* Maximalbelastung (Rollstuhl und Person)
Gesamtgewicht Treppenraupe	38,2 kg	39,4 kg
Gewicht Griffeneinheit	9,6 kg	
Gewicht Basiseinheit	28,6 kg	29,8 kg
3 Geschwindigkeitsstufen (pro Minute)	5,5 m / 6,5 m / 7,5 m	
Maximaler Treppenwinkel	35°	
Höhe	930 mm	
Breite	650 mm	
Gesamtlänge Basiseinheit	980 mm	1112 mm
Gesamtlänge inkl. Griffeneinheit	1380 mm	1512 mm
Dimensionen Treppenpodest (min.)	970 mm x 970 mm	1150 mm x 1150 mm

10 UNSCHLAGBARE VORTEILE, DIE SIE ÜBERZEUGEN WERDEN

- 01 elektronischer Überlastungsschutz
- 02 elektronischer Neigungssensor inkl. Geschwindigkeitskontrolle
- 03 akustische und visuelle Neigungswinkelwarnung
- 04 mikroprozessorgesteuertes Betriebssystem
- 05 integriertes Diagnosesystem
- 06 Anzeige der Fahrtrichtung durch LED
- 07 Reichweite von bis zu 1000 Stufen mit einer Akkuladung
- 08 Schlüsselschalter
- 09 Not-Aus
- 10 integrierter Betriebsstundenzähler



LEBENSQUALITÄT IST, WENN MAN INDIVIDUELLE LÖSUNGEN BEKOMMT

Das Zubehör für die LIFTKAR PTR-Modelle ist auf die individuellen Bedürfnisse und Ansprüche von Menschen mit Gehbeeinträchtigung maßgeschneidert. Die Qualität der technischen Lösung und der Ausführung stehen dabei im Vordergrund.

LIFTKAR PTR WERKSOPTIONEN *



Schwenkhilfe

Art. Nr. 975 115



Auffahrampen

optimal für LIFTKAR PTR-L geeignet
Art. Nr. 975 110



Klappbarer Rollstuhl-Aufnahmebügel

statt Standard Rollstuhl-Aufnahmebügel
Art. Nr. 975 100



Raupenkette grau, montiert

für LIFTKAR PTR, Art. Nr. 075 087
für LIFTKAR PTR-L, Art. Nr. 076 043



Rückenklammer – bewegliche Platinen

Standard (Klemmbereich: 360 mm - 500 mm)
Art. Nr. 975 146

Breit (Klemmbereich: 460 mm - 600 mm)
Art. Nr. 975 149

Rückenklammer

Breit (Klemmbereich: 440 mm - 600 mm)
Art. Nr. 975 129

* Werksoptionen sind bei Bestellung der LIFTKAR PTR & LIFTKAR PTR-L Treppenraupe anzugeben (Montage im Werk).

LIFTKAR PTR ZUBEHÖR



**Verbreiterung
Rollstuhl-Aufnahmebügel
+100 mm**
Art. Nr. 975 105



Kopfstütze
Art. Nr. 075 104



Kopfstütze mit Gleitstücken
Art. Nr. 975 141



Rückenpolster
Art. Nr. 975 104



Aufsatzrampen
speziell für Transportstühle
Art. Nr. 975 103



Minirampen
bis Spurbreite 710 mm
Art. Nr. 975 143

bis Spurbreite 740 mm
Art. Nr. 975 165



**Gurt-System für
Aufharrampen**
Art. Nr. 975 140



SANO Transportgeraete GmbH
Am Holzpoldgut 22
4040 Lichtenberg / Linz
Österreich

Tel. +43 7239 / 510 10
Fax +43 7239 / 510 10-14
office@sano.at

www.sano.at

SANO Deutschland GmbH
Geigelsteinstraße 10
83080 Oberaudorf
Deutschland

Tel. +49 8033 / 308 96-0
Fax +49 8033 / 308 96-17
info@sano-treppensteiger.de

www.sano-treppensteiger.de

SANO UK Powered Stairclimbers Ltd.
Bristol Court, Betts Avenue
Martlesham Heath
Ipswich, Suffolk / IP5 3RY, England

Tel. +44 1473 / 333 889
Fax +44 1473 / 333 742
info@liftkardirect.com

www.liftkardirect.co.uk



LIFTKAR[®] PTR
elektrische Treppenraupe

www.sano-treppensteiger.eu

SANO 
makes life easier.